



新嘉行
CUSBEST.COM

商用组合式方冰制冰机

使用说明书



IM-240DNE

IM-240DNE
IM-240XNE
IM-240DWNE
IM-240XWNE
IM-240DSNE
IM-240XSNE
IM-240DNE-C
IM-240DWNE-C

供最终用户使用

- 使用说明书是本产品不可分割的重要组成部分，用户须妥善保管。
- 请务必仔细阅读本使用说明书中描述的指南和警告事项，因为这些指南和警告事项为用户提供了持续安全地使用和保养本产品所需的重要信息。此外，本使用说明书还提供了有关制冰机的正确维修和安装地点方面的指南信息（仅适用于用户）。
- 请妥善保管本使用说明书，以便必要时参考使用。

生产商：**HOSHIZAKI EUROPE LIMITED 星崎欧洲有限公司**

Telford 70 Stafford Park 7, Telford, Shropshire TF3 3BQ UK

邮编：TF3 3BQ 地址：英国什罗普郡特尔福德
斯塔福德园7路特尔福德70号

联系人：**星崎冷热机械(上海)有限公司**

上海市静安区天目西路128号

嘉里企业中心第一座501室 邮编：200070

电话：(021)5228-8181 传真：(021)5228-0113



专用微信公众号

L1E1CK301 (012717)

重要安全须知	1
I. 安装说明	2
1. 构造	2
2. 位置	2
3. 电气连接	3
4. 供水和排水连接	3
II. 操作说明	3
1. 启动	4
2. 长时间不使用制冰机时	4
III. 保养	4
1. 清洁	4
2. 联系维修机构前	5
3. 废弃处理	6
4. 保修	6
规格	6

中文

重要安全须知

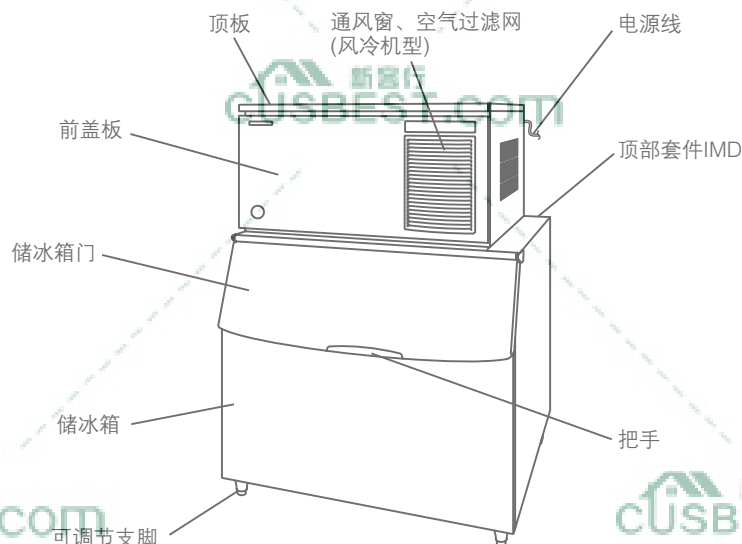
本说明书提供可能导致死亡、严重受伤或损坏设备的注意事项，请用户使用时注意。

▲警告	表示如不可避免，则可能导致死亡或严重受伤的危险情况。
▲小心	表示如不可避免，则可能导致轻微受伤或中度受伤的危险情况。
注意	表示如不可避免，则可能导致本设备损坏的危险情况。
▲卫生	表示与卫生和食品安全相关的重要预防措施。
重要	表示与使用和维护本设备相关的重要信息。

▲警告
本制冰机为商用设备，仅适用于该设备所明确设计的用途，且仅可安装到星崎规定的合适的储冰箱上。其它任何用途都被视为不当用途，因而可能造成危险。对因本产品使用不当、使用不正确和不合理所造成的的任何损失，生产商不承担法律责任或相关责任。
安装及必要时的移机作业，必须交由具备相应知识的作业人员依照现行法规并根据生产商的说明进行。
保持机体内外通风口畅通无阻。
使用任何电气设备均应遵循一些基本规则，尤其是： * 高湿度和潮气会加大电路短路及潜在触电的危险。如有可疑情况，请切断制冰机电源。 * 将制冰机与供电网络断开时，请勿损坏或拉扯电源线。 * 请勿用湿手触碰电气部件或操作开关。 * 本产品不适合8岁以上的儿童和残障、智障以及缺乏相应经验和知识的人士单独使用，除非其了解相关危害且有专人负责其安全并对其使用本产品加以监督或指导。 * 谨防儿童玩耍本产品。 * 禁止由儿童在无人监督的情况下执行清洁和保养作业。 * 请勿尝试改装制冰机。应仅由具备相应知识的作业人员实施拆解或维修作业。

1. 安装说明

1. 构造



2. 位置

警告

本制冰机不适合在户外使用。

不得将制冰机安装在靠近火炉、烤箱或其它会产生高温的设备附近。

本产品不适合安装在可能使用喷水器的区域。

小心

制冰机应安装在坚实、平坦的地面上。

注意

请勿在制冰机上方或通风窗前方放置任何物品。

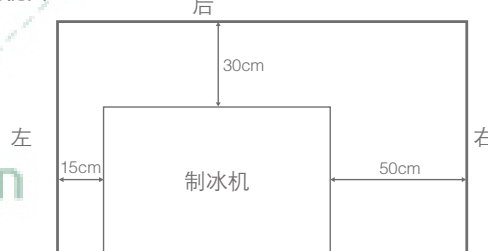
重要

正常工作环境温度应为1℃~40℃。供水管路只可连接冷水。如果制冰机长时间超出上述正常温度范围工作，可能会影响制冰能力。

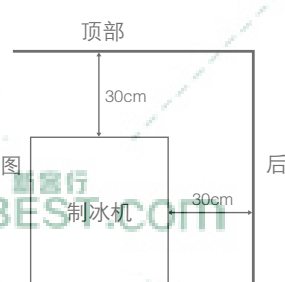
必须留出以下指定的空间，以确保通风顺畅和便于维修保养。

[风冷机型]

顶视图



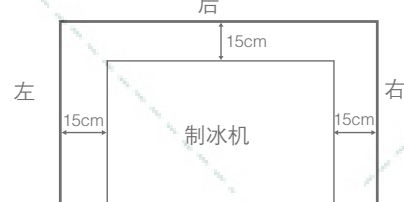
侧视图



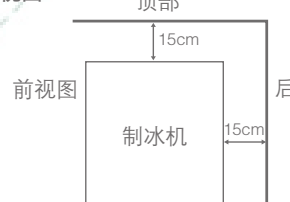
[水冷机型]

[远置式风冷机型]

顶视图



侧视图



高湿度环境下，机器内部可能会产生冷凝水，从而滴在地板上。因此，请勿将其安装在因滴水易受损坏的地板。

中文

3. 电气连接

▲警告

本制冰机必须接地。

本制冰机必须按所在国家和地区的电气安全标准进行接地。
进行任何保养、维修或清洁作业前，请切断主电源。

- * 主控制箱保险丝的额定电流为5A，必须交由具备相应知识的维修人员进行更换。
- * 通常情况下，应由持有电工资质证书或经授权的维修人员进行作业。
- * 若电源线已破损，则需更换星崎零部件/维修中心提供的电源线。

4. 供水和排水连接

▲警告

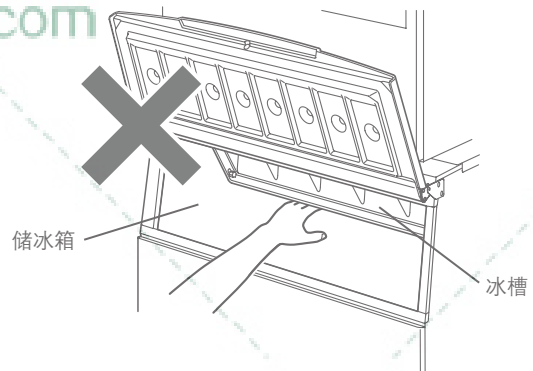
请仅连接至饮用水(冷水)供水管。

- * 总供水管线的连接方式必须符合国家当前《供水和供水连接件规定》的相关要求。
- * 制冰用水必须为饮用水。在易因水质问题而产生水垢的场合：
 - 建议安装一台外部过滤器或软水装置。相关事宜，敬请垂询当地的专业水处理机构或星崎维修机构。
 - 建议切换至“全排水模式”。相关事宜，敬请垂询当地的星崎维修机构。
- * 在部分地区可能要求具备水管敷设许可证并由持有相应资质证书的水管工进行作业。

II. 操作说明

▲小心

请勿踏入储冰箱内部，或将手伸入储冰箱背面或储冰箱顶部的冰槽中。制冰机上部的冰块可能掉落、大块硬质冰可能突然碎裂或制冰机构可能突然启动，从而引发伤害事故。



注意

所有零部件在出厂前均经过调整。调整不当可能会导致故障。

关闭制冰机后，应至少等待3分钟后重新启动制冰机，以防止压缩机受损。

▲卫生

本制冰机设计用于制造食用冰。为保持制冰机清洁卫生，请做到以下几点：

- * 取冰前先洗手。使用附带的塑料冰铲(附件)取冰。
- * 储冰箱仅用于储存冰块。请勿在储冰箱内存储其它物品，或在储冰箱内使用其它电器。
- * 使用前须清洁储冰箱(参见“III. 1. 清洁”)。
- * 保持冰铲清洁。用中性清洁剂清洗后再用水彻底冲洗。
- * 取冰后关闭储冰箱门，以防止污垢、灰尘或昆虫进入储冰箱。

1. 启动

安装人员通常会试运行制冰机，启动自动制冰过程。为确保制冰机可以连续工作，请确认以下内容：

- * 供水龙头已经打开；
- * 制冰机已经接通电源。

2. 长时间不使用制冰机时

注意

本制冰机无法在冰点以下温度工作。为防止损坏供水管路，当气温低于零度时，请排空制冰机内的水。

▲卫生

制冰机停机 2 天或 2 天以上时，请将里面的水排空，以防止水路污染。

- 1) 拔下制冰机插头或断开电源。
- 2) 关闭供水龙头，然后拆下进水软管。
- 3) 取出储冰箱内所有冰块并清洁储冰箱。
- 4) 请具备相应知识的专业人员对制冰机执行排水作业。

III. 保养

1. 清洁

▲警告

进行清洁或保养作业前，请将制冰机的电源插头从供电网络上拔下。

严禁用喷水器冲洗本制冰机。

▲小心

使用中性溶液或次氯酸钠溶液时，请务必充分阅读并理解所附带的说明，防止产生潜在的健康问题。

注意

应由受过培训的维修人员对制冰机水路系统进行清洁和消毒作业(每年至少两次)，并对冷凝器进行检查和清洁作业(每年至少一次)。

请勿将塑料零件放入温度超过 40°C 的水中或洗碗机中清洗，以免损坏零件。

[a] 制冰机和储冰箱外壳

用干净的软布每周至少擦拭制冰机的外壳一次。用含有中性清洁剂的湿布擦拭油脂或脏物。

[b] 冰铲和储冰箱门把手的清洗和消毒(每天)

- 1) 按指示要求在合适的容器中倒入 1 升水，然后加入 4 毫升的 5.25% 次氯酸钠溶液或者星崎推荐的消毒剂进行混合。
- 2) 将冰铲浸泡在溶液中 3 分钟以上，然后彻底冲洗并甩干多余的水分。

注：用抹布擦干可能会导致二次污染。

- 3) 用中性清洁剂清洁储冰箱门把手，然后彻底冲洗干净。
- 4) 用在消毒溶液中浸泡过的干净抹布擦拭把手。用清水冲洗后，再用干净的抹布擦干。

[c] 储冰箱内部的清洗和消毒(每周)

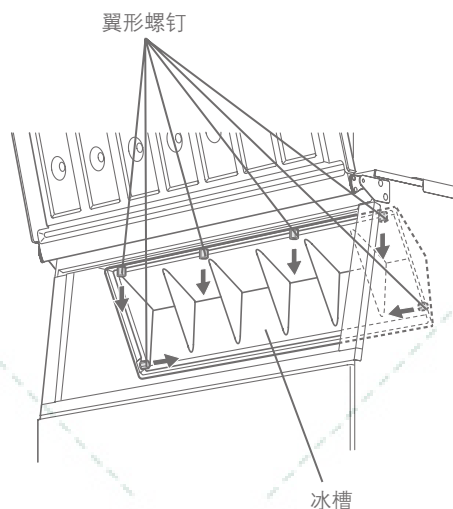
- 1) 打开储冰箱门，取出所有冰块。

注：星崎推荐对不同尺寸和式样的制冰机使用不同的储冰箱。因此，下列说明仅供一般参考。

中文

- 2) 拆下固定冰槽的翼形螺钉。
- 3) 从储水箱上拆下冰槽。
- 4) 使用中性不含细小微粒的清洁剂清洗储水箱内胆和冰槽，然后彻底冲洗干净。
- 5) 按指示要求在合适的容器中倒入5升水，然后加入18毫升的5.25%次氯酸钠溶液或者星崎推荐的消毒剂进行混合。
- 6) 用在溶液中浸泡过的干净海绵或抹布擦拭储水箱内胆表面和冰槽。
- 7) 将冰槽和翼形螺钉装回原位。用清洁液擦拭储水箱门和翼形螺钉表面。最后关闭储水箱门。
- 8) 剩下的清洁液可用于清洁器皿。

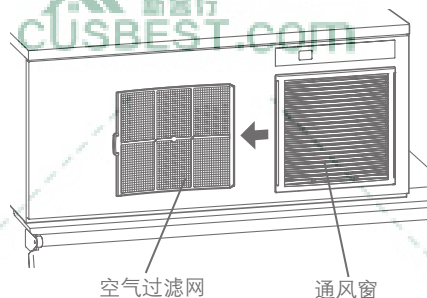
注：请勿在消毒后立即擦干或冲洗器皿，仅可采用风干处理。



[d] 空气过滤网(仅限风冷机型)

塑料网状空气过滤网可以滤除空气中的污垢或灰尘，防止冷凝器堵塞。如果过滤网堵塞，制冰机的性能将会下降。每月请拆下并清洗空气过滤网至少两次：

- 1) 将空气过滤网从通风窗上滑下。
- 2) 请使用真空吸尘器清洁空气过滤网。如果空气过滤网严重堵塞，请用温水和中性清洁剂清洗。
- 3) 彻底冲洗并晾干空气过滤网。



注意

清洁后，请务必将空气过滤网装回原处。

2. 联系维修机构前

警告

请勿损坏冷媒回路。

[a]有故障代码显示

如果显示屏上显示故障代码“E”，请在联系维修机构前检查以下事项：

代码	解决方法
E1	制冰错误。请拔下电源，3分钟后再插上。清洗空气过滤网（风冷机型）。同时降低环境温度或确保设备周围有足够的空间散热（参见“1.2.位置”）。如仍有错误，请联系维修机构。
E2	除霜错误。请拔下电源，3分钟后再插上。如仍有错误，请联系维修机构。
EE	其它错误。请拔下电源，3分钟后再插上。清洗空气过滤网（风冷机型）。请检查有无供水问题，且是否关上供水龙头。同时降低环境温度或确保设备周围有足够的空间散热（参见“1.2.位置”）。如仍有错误，请联系维修机构。

[b]无故障代码显示

如果制冰机无法正常工作或根本不工作且显示屏上无故障代码显示，请在联系维修机构前检查以下事项：

- *制冰机的电源是否接通。
- *水龙头是否打开。
- *空气过滤网是否干净(风冷机型)。
- *冷却水回路流量是否合适(水冷机型)。

请联系当地的星崎维修机构，以获取进一步的帮助或咨询。

3. 废弃处理

对本出冰机及其附带的冷媒气体进行废弃处理时，请遵照当地的法律法规。在丢弃本产品前，请务必拆下柜门，以防儿童不慎进入。

4. 保修

星崎向所有者/用户保证，星崎品牌的所有产品在产品“保修期”内不存在材料和/或工艺缺陷。产品保修在自产品安装之日起两年内有效。

星崎在此保修条款下承担有限责任，日常维护、清洁、必需的保养和/或因误用以及未根据星崎的准则安装而导致的修理则不在星崎的责任范围内。

保修范围内的维修应由授权的星崎经销商或维修机构采用星崎的原装/纯正零部件实施。

若要获取有关保修和授权维修机构的详细信息，请联系经销商/供货商或最近的星崎维修办事处：

星崎冷热机械(上海)有限公司

电话：(021)5228-8181

传真：(021)5228-0113

规格

型号	IM-240DNE	IM-240XNE
类型	风冷型，方形冰	风冷型，方形冰
电源	单相220~240V 50Hz	单相220~240V 50Hz
功率	1330W	1330W
每24小时的制冰量	230kg(5mm)/240kg(15mm) (环境温度10°C、水温10°C)	230kg(5mm)/240kg(15mm) (环境温度10°C、水温10°C)
尺寸	1084mm(宽)×700mm(深)×500mm(高)	1082mm(宽)×697mm(深)×485mm(高)
冷媒	R404A, 480g	R404A, 480g
重量	净重：88kg(毛重：106kg)	净重：84kg(毛重：102kg)
环境温度	1 - 40°C	1 - 40°C
供水温度	5 ~ 35°C	5 ~ 35°C
供水压力	0.07 ~ 0.78MPa(0.7 ~ 8bar)	0.07 ~ 0.78MPa(0.7 ~ 8bar)
电压范围	额定电压 ± 6%	额定电压 ± 6%

型号	IM-240DWNE	IM-240XWNE
类型	水冷型，方形冰	水冷型，方形冰
电源	单相220~240V 50Hz	单相220~240V 50Hz
功率	1300W	1300W
每24小时的制冰量	230kg(5mm)/240kg(15mm) (环境温度10°C、水温10°C)	230kg(5mm)/240kg(15mm) (环境温度10°C、水温10°C)
尺寸	1084mm(宽)×700mm(深)×500mm(高)	1082mm(宽)×697mm(深)×485mm(高)
冷媒	R404A, 450g	R404A, 450g
重量	净重：87kg(毛重：105kg)	净重：83kg(毛重：101kg)
环境温度	1 - 40°C	1 - 40°C
供水温度	5 ~ 35°C	5 ~ 35°C
供水压力	0.07 ~ 0.78MPa(0.7 ~ 8bar)	0.07 ~ 0.78MPa(0.7 ~ 8bar)
电压范围	额定电压 ± 6%	额定电压 ± 6%

中文

型号	IM-240DSNE	IM-240XSNE
类型	远置式风冷型, 方形冰	远置式风冷型, 方形冰
电源	单相220 ~ 240V 50Hz	单相220 ~ 240V 50Hz
功率	1330W	1330W
每24小时的制冰量	230kg(5mm)/240kg(15mm) (环境温度10°C、水温10°C)	230kg(5mm)/240kg(15mm) (环境温度10°C、水温10°C)
尺寸	1084mm(宽) × 700mm(深) × 500mm(高)	1084mm(宽) × 697mm(深) × 485mm(高)
冷媒	R404A, 1000g	R404A, 1000g
重量	净重: 85kg(毛重: 103kg)	净重: 81kg(毛重: 99kg)
环境温度	1 - 40°C	1 - 40°C
供水温度	5 ~ 35°C	5 ~ 35°C
供水压力	0.07 ~ 0.78MPa(0.7 ~ 8bar)	0.07 ~ 0.78MPa(0.7 ~ 8bar)
电压范围	额定电压 ± 6%	额定电压 ± 6%

型号	IM-240DNE-C	IM-240DWNE-C
类型	风冷型, 柱形冰	水冷型, 柱形冰
电源	单相220 ~ 240V 50Hz	单相220 ~ 240V 50Hz
功率	1330W	1300W
每24小时的制冰量	210kg(10mm)/240kg(20mm) (环境温度10°C、水温10°C)	200kg(10mm)/235kg(20mm) (环境温度10°C、水温10°C)
尺寸	1084mm(宽) × 700mm(深) × 500mm(高)	1084mm(宽) × 700mm(深) × 500mm(高)
冷媒	R404A, 500g	R404A, 450g
重量	净重: 89kg(毛重: 106kg)	净重: 88kg(毛重: 106kg)
环境温度	1 - 40°C	1 - 40°C
供水温度	5 ~ 35°C	5 ~ 35°C
供水压力	0.07 ~ 0.78MPa(0.7 ~ 8bar)	0.07 ~ 0.78MPa(0.7 ~ 8bar)
电压范围	额定电压 ± 6%	额定电压 ± 6%

注: 上述规格适用于代表型号。

制品标准番号:
GB 4706.1
GB 4706.13

安全注意事项

有毒有害物质元素分析

商用制冰机、商用冰箱、商用电磁烹饪机、商用啤酒机的环保标识和产品中心非环保类物质或元素的名称及含量的说明

1. 产品中心非环保类物质或元素的名称及含量：

部件名称	对象机种(型号)	非环保类物质或元素					
		铅及其化合物 (Pb)	汞及其化合物 (Hg)	镉及其化合物 (Cd)	六价铬及其化合物 (Cr(VI))	多溴联苯及其化合物 (PBB)	多溴二苯醚 及时化合物 (PBDE)
水量调节阀	仅水冷机	×	○	○	○	○	○
膨胀阀	全机种	×	○	○	○	○	○
保险丝	全机种	×	○	○	○	○	○
泵马达	全机种	×	○	○	○	○	○
驱动马达	全机种	×	○	○	○	○	○
螺纹接管	仅水冷机	×	○	○	○	○	○
风扇马达	全机种	×	○	○	○	○	○
压缩机	全机种	×	○	×	○	○	○
电源线	全机种	×	○	○	○	○	○
填充阀	全机种	×	○	○	○	○	○

○：表示该有害物质在该部件所有均质材料中的含量均在GB/T 26572规定的限量要求以下。

×：表示该有害物质至少在该部件的某一均质材料中的含量超出GB/T 26572规定的限量要求。

注：本产品的部件均采用无毒无害的绿色环保材料制造，所含有的非环保类物质或元素皆由于全球的技术和工艺水平限制而无法实现非环保类物质或元素的完全替代，但本产品中非环保类物质或元素的含量极其微小，长期使用不会对人体产生危害，请放心使用。

2. 环保标识的说明：



本产品根据国家法规《电器电子产品有害物质限制使用管理办法》的相关规定，采用了行业标准《SJ/T 11364 电子电气产品有害物质限制使用标识要求》中电子电器产品有害物质控制标志。

3. 废弃电子电器产品回收处理说明：

为了更好的关爱及保护地球，当用户不再需要此产品或产品寿命终止时，请遵守国家废弃电子电器产品回收处理相关法律法规，将其交给当地具有国家认可的回收处理资质的厂商进行回收处理。